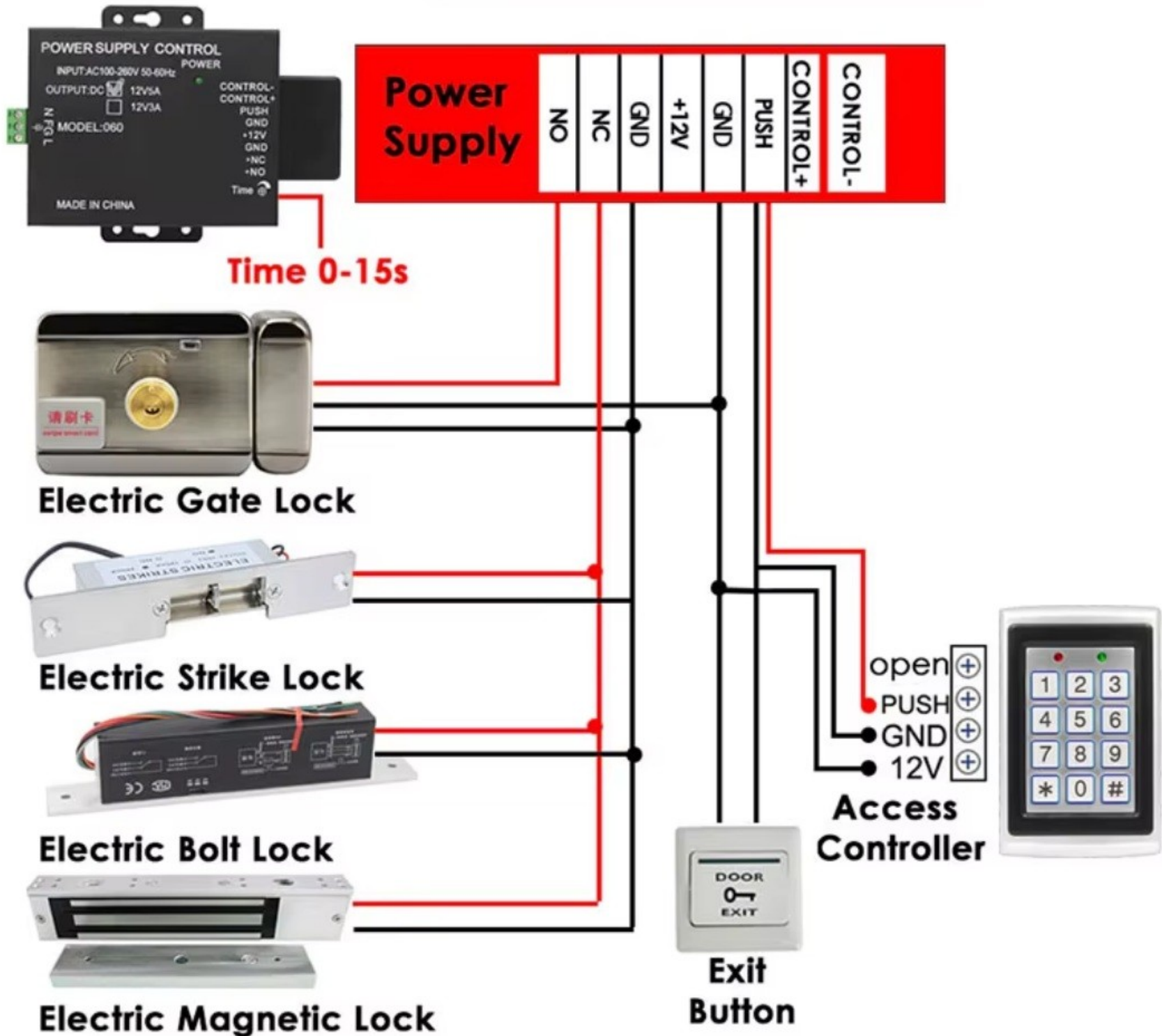


# Wiring Diagram

Please note the power supply, electric locks, exit button is not included in the package, need to buy extra.



**Pro rama Girme**

[#] [881122]

**Pro ramdan çıkı**

[#]

**Pro ram ifresi De i tirme**

Programa girdikten sonra

[0]+[6haneli yeni ifre]+[6 haneli yeni ifre][#]

**Kullanıcı ifre Belirleme**

Programa girdikten sonra

[3]+[4 Haneli yeni ifre]

**Kart Tanıtma**

Programa girdikten sonra

[5]+[kart no (3haneli)][kart okutma][#]

001-999 arası kart numarası girilecek

**Kart silme**

Parograma girdikten sonra

[7]+[kart numarası][#] yada

[7]+[kart okutma] [#]

**Hepsini Silme**

Reset jumperi kullanılır

**ifre le Kullanma**

Programa Girdikten sonra

[10]+[#]

**Kart + ifre ile kullanma**

Programa girdikten sonra

[11]+[#]

**Kullanıcı ifre De i tirme Özel.Kapatma**

Programa girdikten sonra

[12]+[#]

**Kullanıcı ifre De i tirme Özel.Açma**

Programa girdikten sonra

[13]+[#]

**Kart ifre Tanımlama**

Programa girmeden

[# uzun bas]+[kartı okut]+[ ifre(0000)]+[yeni ifre]+[yeni ifre]#

**Tetik süresi belirleme**

Programa girdikten sonra

[2]+[süre saniye olarak]+[#]

**Geri çekme Özel.Kapatma**

Programa girdikten sonra

[40]+[#]

**Geri Çekme Özel.Açma**

Programa girdikten sonra

[41]+[#]

**Fabrika Ayarlarına Döndürme**

Programa girdikten sonra

[86]