

BGR-10 Opax Kablolu Siren Kullanma Klavuzu

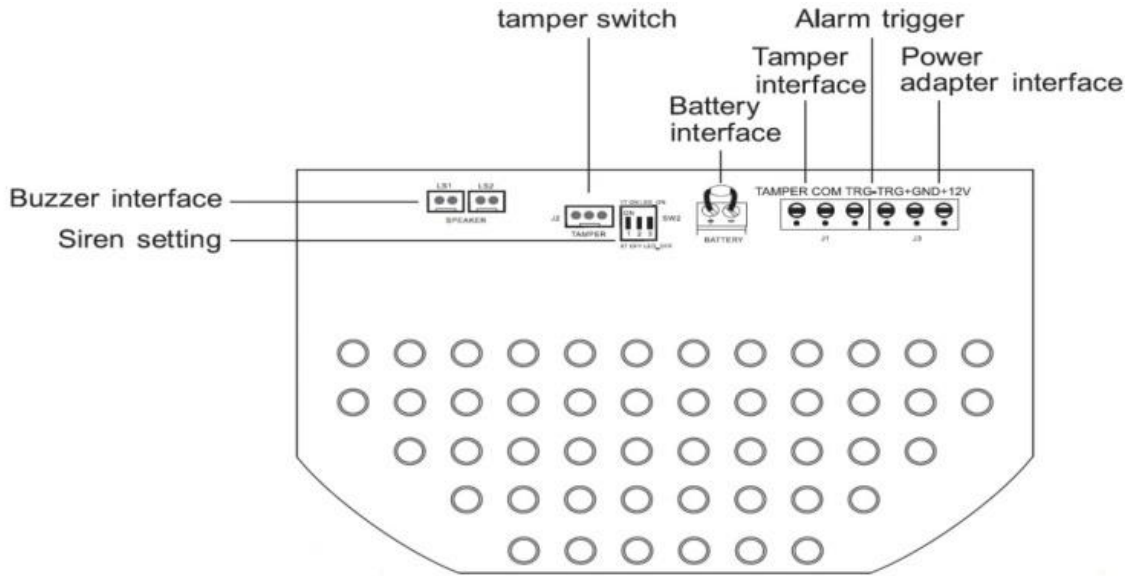
1. Kısa Tanıtım

Kablolu 48 Led Işıklı ve Kırmızı, MaviveKırmızı, Mavi renk seçenekleri ile oldukça şık ve gösterişli bir üründür. Üzerindeki yüksekdesibelli 2adet Buzzer ve Dahili bataryası ile gelmektedir. 48 Led sayesinde çok uzaktan (800metre) farkedilebilen bir üründür.

Fonksiyonel Özellikleri

- Hareket ve Sabotaj anahtarı. Tamper Özelliği
- Dahili Su terazisi ile Kolay Montaj Özelliği
- Hem yüksek sesle hem kısık sesle tetiklemeyi sırasıyla kullanma özelliği..
- Alarm durumunu gösteren yanıp sönen LED,
- 1 veya 6 ayrı Melodi Seçeneği,
- Elektrik kesildiğinde Alarm durumuna geçme seçilebilirliği
- Bekleme durumunda Işık durumunu seçebilme (Mavi; Kırmızı İ Mavi&Kırmızı)
- Yüksek ses ve yanıp sönen ışıklarla daha caydırıcı olma
- 13 Ah/12Vbatarya ile 8 saate kadar çalışabilme,

2. Arayüz Tanıtımı



2.1. Adaptör Bağlantı Noktası (+12V&GND): Alarm panelinden gelen güç çıkışı ile bağlanır.

2.2. Alarm Tetikleme (TRG (+) artı & TRG (-) eksi)
TRG+: (+) alarm tetikleme, ; TRG-: (-) alarm tetikleme.

2.3. Sabotaj Arayüzü (TAMPER & COM): Sabotaj arayüzü Normalde Açık (N/O.)

1	12 LED	JUMPER 1 ON 12 ŞERLİ LED AKTİF
	24 LED	JUMPER 2 OFF 24 ŞERLİ LED AKTİF
2	1 TON	SADECE 1 SES TONU JUMPER 2 ON
	6 TON	6 FARKLI TON İÇİN JUMPER 2 OFF
3	ON	Elektrik kesildiğinde Alarm Çalar
	OFF	Elektrik kesildiğinde Alarm çalmaz
4	KOMPLE LED AÇIK ON	LED ışıklar Normal Yanar
	KOMPLE LED KAPALI OFF	Hiçbir ışık yanmaz Alarm anında Yanar

***** UNUTMAYINIZ-JUMPER DEĞİŞİKLİKLERİN AKTİF OLABİLMESİ İÇİN ELEKTRİĞİN TAMAMEN KESİLİP YENİDEN VERİLMESİ GEREKMEKTEDİR..*****

1. Teknik Parametreler

Boyutlar:320mm*213mm*94mm

Çalışma Voltajı: DC10.5V-15V // Batarya:12V/1.3Ah;

Bekleme Akımı: <100mA/12V /// Alarm Akımı: <600mA/12V

Siren Alarm Sesi: >120dB

Kullanma Ortamı:Çalışma sıcaklığı-20°C-55°C Nem40-80%

2. Alarm Bağlantı Şemaları

MONTAJ TALİMATI

Montaj için direkt yağmur ve güneşe maruz kalmayacak, balkon ve saçakaltı gibi yerler tercih edilmelidir. Ayrıca monte edilen yerin kolayca görülebilen ancak kolay ulaşılamayacak bir yer (minimum 3metre Yükseklik) olmasına da özen gösterilmelidir. Sirenin arka plakasını veya karton kutunun arkasındaki şablonu kullanarak montaj delik yerlerini ve kablo giriş deliğinin yerini işaretleyiniz. Delikleri 8mm matkapucu kullanarak deliniz ve dübelleri takınız. Duvar kalınlığından daha uzun bir matkap ucu kullanarak da kablo deliğini duvarın arkasına çıkacak şekilde deliniz. Sireni verilen vidalar ve uygun ölçüde yıldız tornavida kullanarak duvara monte ediniz. Kabloyu gövdedeki delikten geçirmeyi unutmayınız. Montaj yaparken tamper "switch" kolunu montaj yapılan yüzeye göre ayarlayınız. Montaj sırasında koruma sacını cihaza vidalamayı unutmayınız. !!! UYARI !!!: Montaj yaparken sirenin duvar kenarlarından her yönden minimum 5 cm uzakta olmasına dikkatediniz.

!!! UYARI !!! Akü kablosunu cihaza kırmızı kablo (+), siyah kablo (-) olacak şekilde takınız

