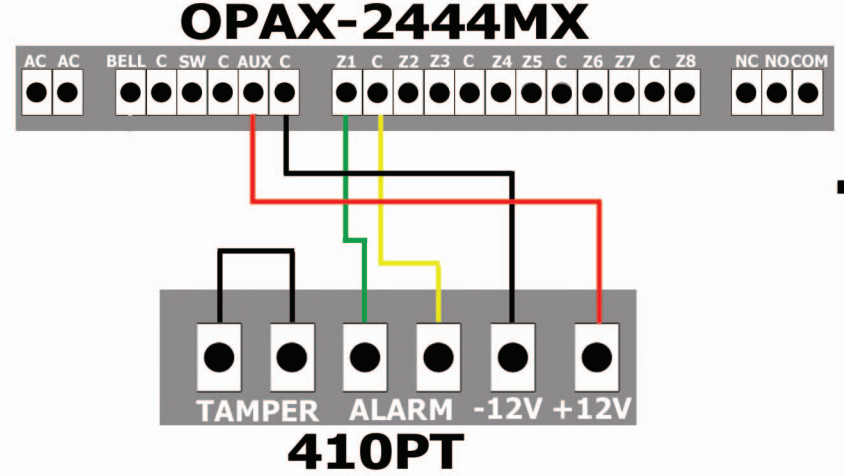


# 410PT Dedektör Kurulum Klavuzu



MODEL:410PT

MODEL:OPAX-2444MX

MONTAJ ESNASINDA DİKKAT EDİLMESİ GEREKEN HUSUSLAR

1. Panelde elektrik olmadan pır dedektör bağlantısını yapınız.
2. Pır dedektörün TAMPER kısmını kablo ile şöntleyin. Şemada gösterildiği gibi
3. Bağlantısını yaptıktan sonra panelin elektriğini verin.
4. Alarm paneli üzerinden programa girerken örnek **[SET] [000000] [OK]** yaptıktan sonra panelimizin ekranında "C" harfi çıkar. Örnek olarak pır dedektörümüzü 1 nolu zona takdığımızı varsayalım programda iken **[32] [OK]** yapıyoruz karşımıza **[11111111]** 8 adet 1 sayısı bulunmaktadır. Burdaki 1 ise kablosuz olduğunu gösterir. Bu kodda ki 8 adet 1 panelin 8 adet bölgesini(Z1-Z2-Z3,,,,,)gösterir. Kablolu zone tanımlamak için 1 nolu bölgeye kablolu pır dedektör takmış isek ekranda **[11111111]** yazısı var iken **[21111111]** şeklinde yazılıp OK tuşuna basılacaktır. Burdaki 2 rakamının anlamı o bölgeye kablolu dedektör takdığımız anlamına gelir.
5. Panelimizden bu programlamayı yapmazsak eğer alarm panelimizi kurduğumuz anda kablolu dedektörü takmış olduğumuz bölgeden tetik alır ve siren çalmaya başlar.